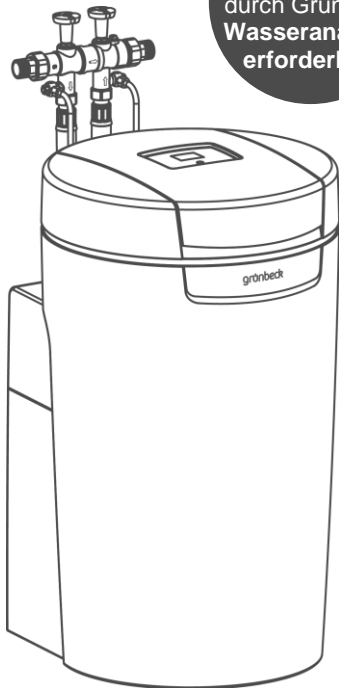


Verkauf nur
nach Beratung
durch Grünbeck
Wasseranalyse
erforderlich



Enthärtungsanlage
softliQ:PA

Verwendungszweck

Die Enthärtungsanlage softliQ:PA darf ausschließlich zum Enthärten und Teilenthärten von kaltem Trinkwasser verwendet werden.

Die Enthärtungsanlage softliQ:PA schützt Wasserleitungen und daran angeschlossene wasserführende Systeme vor Verkalkung bzw. dadurch bedingte Funktionsstörungen und Schäden.

Die Enthärtungsanlage softliQ:PA ist mit einem Adsorber zur Keimreduktion ausgestattet. Der Rückhalt von *Pseudomonas aeruginosa* und *Legionella pneumophila* beträgt 99,999%.

Die Enthärtungsanlage softliQ:PA20 ist für die kontinuierliche Versorgung mit Weichwasser für Installationen mit einem Nenndurchfluss von bis zu 2,0 m³/h geeignet. Darunter fallen, neben Ein- und Mehrfamilienhaushalten mit max. 5 Personen, auch Kindergärten und gewerbliche Objekte.

Die Standzeit der Adsorberelemente beträgt 250 m³ oder 2 Jahre. Je nachdem was zuerst eintritt. Nach Erreichen der Standzeit müssen die Adsorberelemente getauscht werden. Bei größeren Wasserbedarfen oder Dauerdurchflüssen wird der Einsatz von safeliQ-Systemanlagen empfohlen.

Arbeitsweise

Die Enthärtungsanlage softliQ:PA arbeitet nach dem bewährten Ionenaustauschverfahren.

Der integrierte Adsorber arbeitet nach dem physikalischen Verfahren der elektrostatischen Adsorption. Keime (z. B. Bakterien) werden aus dem Trinkwasser entfernt, auf dem Adsorber fixiert und dort bei jedem Regenerationsvorgang des Enthärters desinfiziert.

Eine Regeneration kann jederzeit manuell durch den Betreiber, zeitgesteuert an bis zu drei einstellbaren Zeiten pro Tag oder automatisch in einer entnahmearmen Zeit erfolgen. Abhängig von der Restkapazität der Austauscher (< 50 %) erfolgt eine Teil- oder Vollregeneration.

Durch diese Arbeitsweise steht dem Anlagenbetreiber kontinuierlich weiches Wasser zur Verfügung.

Die Anlage regelt die gewünschte Weichwasserhärte in Abhängigkeit vom Anlagendurchfluss automatisch.

Wenn länger als 24 Stunden (1 Tag) keine Regeneration stattgefunden hat, wird aus hygienischen Gründen automatisch eine Regeneration des Austauschers und eine Desinfektion des Adsorbers durchgeführt.

Aufbau

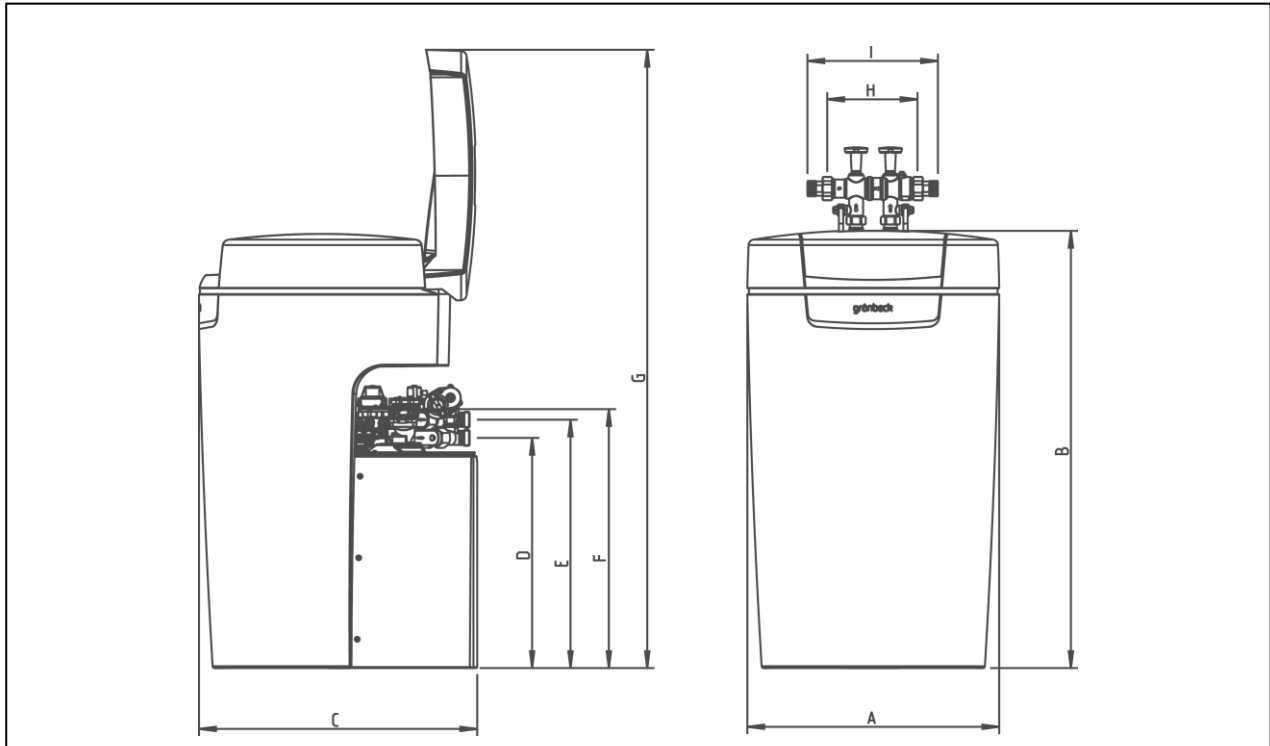
- Kompakte Bauweise für geringen Platzbedarf.
- Ergonomisches Anlagensign für komfortablen Betrieb.
- Integrierte Ablagehilfe für sichere Befüllung des Salztanks mit bis zu 95 kg Regeneriersalz.
- Salztankdeckel mit Soft-Close-Funktion für sanftes Schließen.
- Abnehmbarer Salztank für hygienische und einfache Reinigung.
- Kompaktes und gut zugängliches Soleventil für leichte Wartung.
- Sicherheitsschwimmer für mehr Schutz bei Stromausfällen.

- Einfach zu öffnendes Gehäuse für den Zugang zur Anlagentechnik.
- abflammbare Probehähne
- Austauscher mit Spezialverteilersystem für effiziente Salzausbeute.
- Elektronisch geregelte Verschnideeinrichtung zur Regelung der Weichwasserhärte.
- Spezielles Ionenaustauscherharz für Trinkwasser.
- Spezielle Adsorber-Elemente zur Keimreduktion.
- Intelligente Steuerung mit TFT-Farbdisplay
- Einfache Bedienung über vier beleuchtete Tasten.
- Geführtes Inbetriebnahmeprogramm für einfache und sichere Inbetriebnahme.
- Programmierbarer Digitaleingang für Integration der Sicherheitseinrichtung GENO-STOP® in die Steuerung.
- Programmierbarer Kontakt, z. B. zum Anschluss einer Regenerierwasserförderpumpe.
- Zusätzlicher Sammelstörmeldekontakt.
- WLAN-Schnittstelle für zeitgemäße Anzeige- und Bedienmöglichkeit.
- Grüner LED-Leuchtring für optisches Signal bei Wasserbehandlung und Störmeldungen.
- Automatische Erinnerung zum Salznachfüllen und Alarm bei Salzmenge.
- myGrünbeck-App für komfortable Kontrolle, Bedienung und Einstellung.

Lieferumfang

- Enthärtungsanlage inkl. Anschlussstechnik
- Wasserprüfeinrichtung „Gesamthärte“
- Betriebsanleitung

Technische Daten I

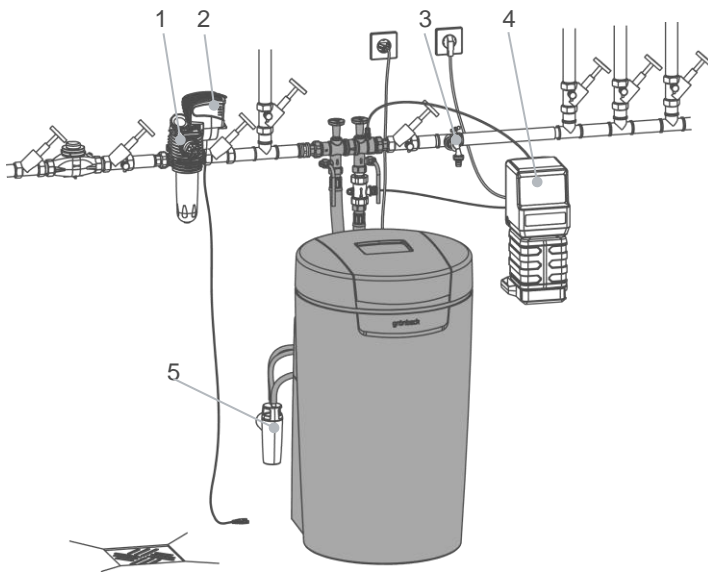


Maße und Gewichte		PA20
A	Anlagenbreite	[mm] 525
B	Anlagenhöhe	[mm] 912
C	Anlagentiefe	[mm] 580
D	Anschlusshöhe Steuerventil (Weichwasser)	[mm] 480
E	Anschlusshöhe Steuerventil (Rohwasser)	[mm] 518
F	Höhe Sicherheitsüberlauf Salztank	[mm] 540
G	Höhe geöffneter Deckel	[mm] 1290
H	Einbaulänge ohne Verschraubung	[mm] 190
I	Einbaulänge mit Verschraubung	[mm] 271
	Betriebsgewicht ca.	[kg] 145
	Versandgewicht ca.	[kg] 40

Technische Daten II

Anschlussdaten		PA20
Anschlussnennweite		DN 25 (1" AG)
Kanalanschluss min.		DN 50
Netzanschluss	[V]/[Hz]	100 - 240/50 - 60 (Anlagenbetrieb mit Schutzkleinspannung)
Elektrische Leistungsaufnahme Betrieb = max./Standby ¹⁾	[W]	14/< 1,8
Schutzart/Schutzklasse		IP54/II
Leistungsdaten		PA20
Nennndruck		PN 10
Betriebsdruck min./max. (empfohlen)	[bar]	2,0/8,0 (4,0)
Nenndurchfluss bei geschlossener Verschneidung gemäß DIN EN 14743 bei 1,0 bar Druckverlust	[m³/h]	2,0
Nenndurchfluss bei geöffneter Verschneidung bei 1,0 bar Druckverlust in Anlehnung an DIN 19636 (Rohwasserhärte 20 °dH (35,6 °f, 3,56 mol/m³) Weichwasserhärte 8 °dH (14,2 °f, 1,42 mol/m³))	[m³/h]	2,4
Nennkapazität (beide Austauscher)	[m³ x °dH] [m³ x °f] [mol]	2 x 5 2 x 9 2 x 0,9
Kapazität pro kg Regeneriersalz	[mol/kg]	5,1
Regenerationszeit für Vollregeneration (pro Austauscher)	[min]	25
Standzeit der Adsorberelemente bis zu oder bis zu	[m³] [Jahre]	250 2
Füllmengen und Verbrauchsdaten		PA20
Harzmenge je Austauscher	[l]	3
Salzverbrauch pro Vollregeneration (pro Austauscher)	[kg]	0,176
Regeneriersalzvorrat max.	[kg]	95
Salzverbrauch pro m³ und °dH pro m³ und °f pro m³ und mol	[kg/m³ x °dH] [kg/m³ x °f] [kg/mol]	0,035 0,020 0,196
Spülwasserdurchfluss max.	[m³/h]	0,3
Gesamtabwassermenge pro Vollregeneration pro Austauscher	[l]	31
Allgemeines		PA20
Wassertemperatur max.	[°C]	30
Umgebungstemperatur	[°C]	5 - 40
Luftfeuchtigkeit max. (nicht kondensierend)	[%]	90
Bestell-Nr.		525 450

¹⁾ Bei ausgeschaltetem Display, WLAN und LED-Leuchtring



- 1) Trinkwasserfilter BOXER® KD
- 2) Sicherheitseinrichtung GENO-STOP®
- 3) Wasserentnahmestelle
- 4) Dosiercomputer EXADOS®
- 5) Kanalanschluss DN 50 nach DIN EN 1717

Einbauvorbereitungen

Vor Einbau ist eine Wasseranalyse erforderlich. Die Wasserprobe für die Wasseranalyse ist am Einbauort oder in unmittelbarer Nähe dazu zu entnehmen.

Örtliche Installationsvorschriften, allgemeine Richtlinien und technische Daten sind zu beachten.

Der Aufstellort muss frostsicher sein und den Schutz der Anlage vor Chemikalien, Farbstoffen, Lösungsmitteln und Dämpfen gewährleisten.

Vor den Anlagen muss grundsätzlich ein Trinkwasserfilter und ggf. Druckminderer (z. B. BOXER® KD) installiert sein.

Für den elektrischen Anschluss ist im Bereich von ca. 1,2 m eine Schuko-Steckdose erforderlich.

Zur Ableitung des Regenerierwassers muss ein Kanalanschluss vorhanden sein.

Wird das Spülwasser in eine Hebeanlage eingeleitet, ist darauf zu achten, dass diese salzwasserbeständig ist.

Im Aufstellraum muss ein Bodenablauf vorhanden sein. Ist dies nicht der Fall, muss eine entsprechende Sicherheitseinrichtung (z. B. GENO-STOP®) installiert werden.

Nach der Anlage muss unweit eine Kaltwasserentnahmestelle vorhanden sein.

Dient das enthärtete Wasser für den menschlichen Gebrauch im Sinne der Trinkwasserverordnung, so darf die Umgebungstemperatur nicht über 25 °C steigen. Für ausschließlich

technische Anwendungen darf die Umgebungstemperatur 40 °C nicht übersteigen.

Zubehör

Dosiercomputer EXADOS® EK 6 MC/PA
Bestell-Nr. 115 570

Dosiercomputer EXADOS® ES 6 MC/PA
Bestell-Nr. 115 580

Elektronisch gesteuerte Dosiertechnik zum Korrosionsschutz bei negativem Sättigungsindex oder zur Stabilisierung der Gesamthärte.

GENO-STOP® 1"
Bestell-Nr. 126 875

Sicherheitseinrichtung für einen zuverlässigen Rundumschutz vor Wasserschäden.

GENO-STOP® 1 ¼"
Bestell-Nr. 126 880

Sicherheitseinrichtung für einen zuverlässigen Rundumschutz vor Wasserschäden.

Störungsmelder GENO-STOP®
Bestell-Nr. 126 170

Für Störweiterleitung von GENO-STOP® an softliQ und E-Mail-Versand erforderlich.

Regenerierwasserpumpe
Bestell-Nr. 188 800

Zur Abführung des Regenerierwassers in höher gelegene Abflussleitungen.

Kanalanschluss DN 50
Bestell-Nr. 188 880

Zur fachgerechten Montage nach DIN EN 1717.

Verlängerungsset für Anschlussschläuche DN25
Bestell-Nr. 187 660e

Zur Schlauchverlängerung auf 1,6 m.

Anschlusswinkel 90 ° 1" (2 Stück)
Bestell-Nr. 187 865

Zur näheren Führung der Anschlussschläuche an der softliQ, bei engen Einbausituationen.

Verbrauchsmaterial

Regeneriersalz (25 kg) nach EN 973 Typ A.
Bestell-Nr. 127 001

Wasserprüfeinrichtung „Gesamthärte“
Bestell-Nr. 170 187

Kontakt

Grünbeck Wasseraufbereitung GmbH
Josef-Grünbeck-Straße 1
89420 Höchstädt a. d. Donau

Telefon +49 9074 41-0
Telefax +49 9074 41-100

info@gruenbeck.de
www.gruenbeck.de